

Liste

Općenita lista

- Lista je konačni niz (od nula ili više) podataka istog tipa: (a_1, a_2, \dots, a_n) odabranih iz nekog skupa podataka
- podaci koji čine listu nazivaju se elementi ili atomi
- n je duljina liste, za $n=0$ prazna lista
- identitet elementa je određen pozicijom, a ne njegovom vrijednošću
- važno svojstvo liste: elementi su linearno uređeni s obzirom na svoju poziciju, element a_i se nalazi ispred a_{i+1} , a iza a_{i-1}
- broj elemenata liste nije fiksiran: elementi se mogu ubacivati i izbacivati na bilo kojem mjestu, pa lista može rasti ili se smanjivati
- Lista nije isto što i polje
- primjeri lista:
- riječ je lista znakova ; redak teksta je lista znakova
- tekst je lista redaka
- Polinom $P(x)=a_1x^{e_1} + a_2x^{e_2} + \dots + a_nx^{e_n}$ je lista oblika $((a_1, e_1), (a_2, e_2), \dots, (a_n, e_n))$
- za definiranje apstraktnog tipa podataka liste treba definirati operacije na listama
- slijedi jedan mogući primjer

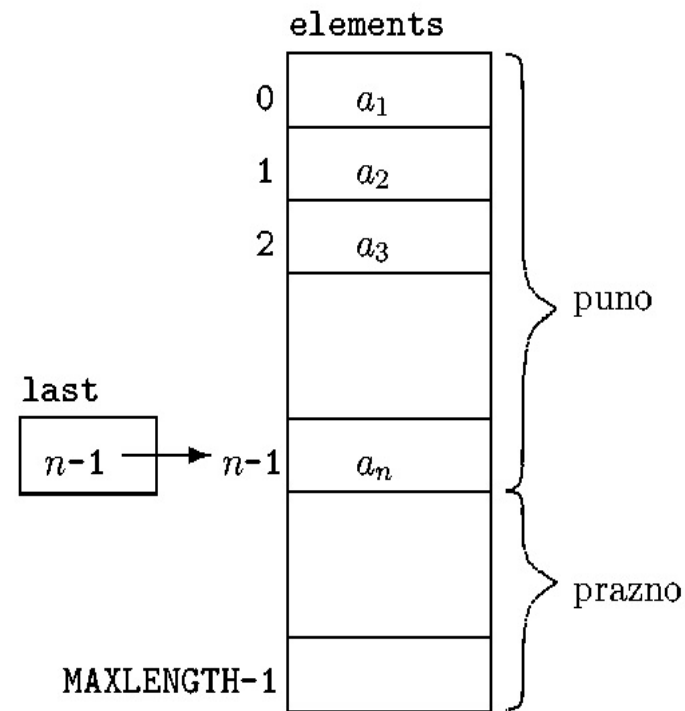
Apstraktni tip podataka LIST

- `elementtype` ... bilo koji tip (`int`, `float`, `char`, ...)
- `LIST` ... podatak tipa `LIST` je konačni niz podataka tipa `elementtype`
- `position` ... podatak ovog tipa identificira element u listi; za listu od `n` elemenata definirano je `n+1` pozicija (pozicija kraja liste neposredno iza `n`-tog elementa)
- `END(L)` ... funkcija koja vraća poziciju na kraju liste `L`
- `MAKE_NULL(&L)` ... funkcija pretvara listu `L` u praznu i vraća poziciju `END(L)`
- `INSERT(x,p,&L)` ... funkcija ubacuje podatak `x` na poziciju `p` u listu `L`; elementi od `p`-tog do `n`-tog se pomiču za jedno mjesto; ako ne postoji pozicija `p`, rezultat je nedefiniran
- `DELETE(p,&L)` ... funkcija izbacuje element na poziciji `p` iz liste `L`; rezultat nedefiniran ako `L` nema poziciju `p` ili je `p==END(L)`
- `FIRST(L)` ... funkcija vraća prvu poziciju u listi `L`; za praznu vraća `END(L)`
- `NEXT(p,L)`, `PREVIOUS(p,L)` ... funkcije koje vraćaju poziciju iza/ispred `p` u `L`; nedefinirane ako `p` ne postoji u `L`, `NEXT()` nedefinirana za `p==END(L)`, `PREVIOUS()` nedefinirana za `p==FIRST(L)`
- `RETRIEVE(p,L)` ... funkcija vraća element na poziciji `p` u `L`; nedefinirana ako `p` ne postoji ili za `p==END(L)`

- Postoje dva osnovna pristupa u realizaciji prikaza i uporabe liste:
 - 1) kada se logički redoslijed elemenata u listi poklapa s fizičkim redoslijedom u memoriji
-> koristi se implementacija pomoću polja
Statička struktura podataka
 - 2) kada se logički i fizički redoslijed ne poklapaju, pa se mora eksplicitno zapisati veza među elementima -> koristi se implementacija pomoću pokazivača ili kursora
Dinamička struktura podataka
- Oba pristupa dozvoljavaju razne varijante, mi ćemo obraditi po jednu najtipičniju

Implementacija liste pomoću polja

- Elementi liste spremljeni u uzastopnim ćelijama jednog polja
- Potreban kursor koji pokazuje gdje se zadnji element liste nalazi u polju
- Prednosti: lagano pročitati i -ti element, lagano ubacivanje i izbacivanje na kraju liste, jednostavan programski kod za upotrebu ove implementacije
- Mane: ubacivanje i izbacivanje u unutrašnjosti liste zahtjeva fizičko pomicanje dijela podataka, duljina liste ograničena



C kod za implementaciju liste pomoću polja

```
#define MAXLENGTH ...
```

```
typedef struct {  
    int last;  
    elementtype elements[MAXLENGTH];  
} LIST;
```

```
typedef int position;
```

```
position END(LIST L) {  
    return (L.last + 1);  
}
```

```
position MAKE_NULL(LIST *L_ptr) {  
    L_ptr->last = -1;  
    return 0;  
}
```

```
void INSERT(elementtype x, position p, LIST *L_ptr) {
    position q;
    if (L_ptr->last >= MAXLENGTH - 1)
        error("Lista je puna");
    else if (p > L_ptr->last+1 || (p < 0))
        error("Pozicija ne postoji");
    else {
        for (q = L_ptr->last ; q >= p ; q--)
            L_ptr->elements[q+1] = L_ptr->elements[q];
        L_ptr->last++;
        L_ptr->elements[p] = x;
    }
}
```

```
position FIRST(LIST L){
    return 0;
}
```

```
void DELETE(position p, LIST *L_ptr) {
    position q;
    if ( (p > L_ptr->last) || (p < 0))
        error("Pozicija ne postoji");
    else {
        L_ptr->last--;
        for (q = p ; q <= L_ptr->last; q++)
            L_ptr->elements[q] = L_ptr->elements[q+1] ;
    }
}
```

```
position NEXT(position p, LIST *L_ptr) {
    return ++p;
}
```

```
position PREVIOUS(position p, LIST *L_ptr) {
    return --p;
}
```



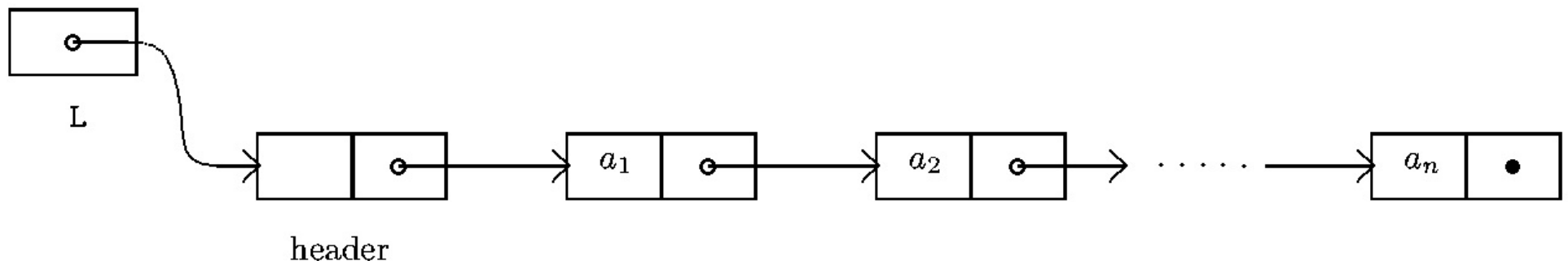
```
elementtype RETRIEVE(position p, LIST *L_ptr) {  
    if (p >= 0 && p <= L_ptr->last)  
        return L_ptr->elements[p];  
    else  
        error("Nepostojeća pozicija");  
        return 0;  
}
```

Broj potrebnih operacija za funkcije INSERT() i DELETE() je u najgorem slučaju jednak broju elemenata liste $O(n)$, a za ostale funkcije je uvijek jedan korak $O(1)$.

Ovakva implementacija se koristi kada je moguće unaprijed zadati gornju ogradu za duljinu liste i kada nema mnogo ubacivanja/izbacivanja u unutrašnjost liste.

Implementacija liste pomoću pokazivača

- Lista se prikazuje nizom ćelija, svaka ćelija sadrži jedan element liste i pokazivač na istu takvu ćeliju koja sadrži idući element liste
- Polazna ćelija - glava (header) označava početak liste i ne sadrži element
- Ovakva struktura se obično zove vezana lista
- Prednosti: lagano ubacivanje i izbacivanje elemenata po cijeloj duljini liste
- Mane: da bi se pročitao i -ti element treba pročitati sve elemente prije njega, teže odrediti kraj liste i prethodni element
- Lista se poistovjećuje s pokazivačem na glavu; pozicija elementa a_i je pokazivač na ćeliju koja sadrži pokazivač na a_i (pozicija od a_1 je pokazivač na glavu), pozicija $\text{END}(L)$ je pokazivač na zadnju ćeliju



C kod za implementaciju liste pomoću pokazivača

```
typedef struct cell_tag {  
    elementtype element;  
    struct cell_tag *next;  
} celltype;
```

```
typedef celltype *LIST;
```

```
typedef celltype *position;
```

```
position END(LIST L) {  
    position q;  
    q = L;  
    while (q->next != NULL)  
        q = q->next;  
    return q;  
}
```

```

position MAKE_NULL(LIST *Lptr) {
    *Lptr = (celltype*) malloc(sizeof(celltype));
    (*Lptr)->next = NULL ;
    return (*Lptr);
}

```

```

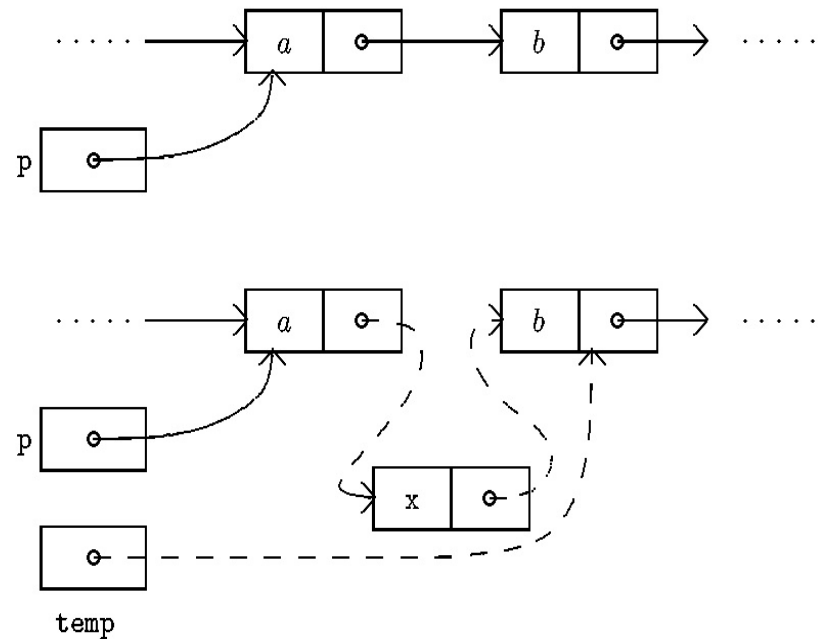
void INSERT(elementtype x, position p) {
    position temp;
    temp = p->next;
    p->next = (celltype*) malloc(sizeof(celltype));
    p->next->element = x;
    p->next->next = temp;
}

```

```

position FIRST(LIST *Lptr) {
    return *Lptr;
}

```

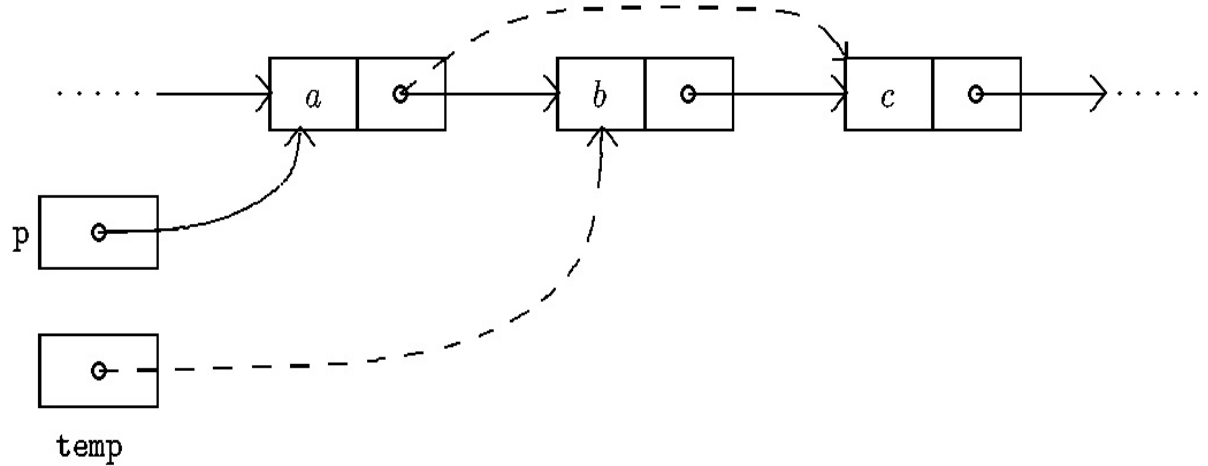


```
void DELETE(position p) {
    position temp;
    temp = p->next;
    p->next = p->next->next;
    free(temp);
}
```

```
position NEXT(position p) {
    return p->next;
}
```

```
elementtype RETRIEVE(position p) {
    return p->next->element;
}
```

```
position PREVIOUS(position p, LIST L) {
    position q = L;
    while(q->next != p)
        q = q->next;
    return q;
}
```

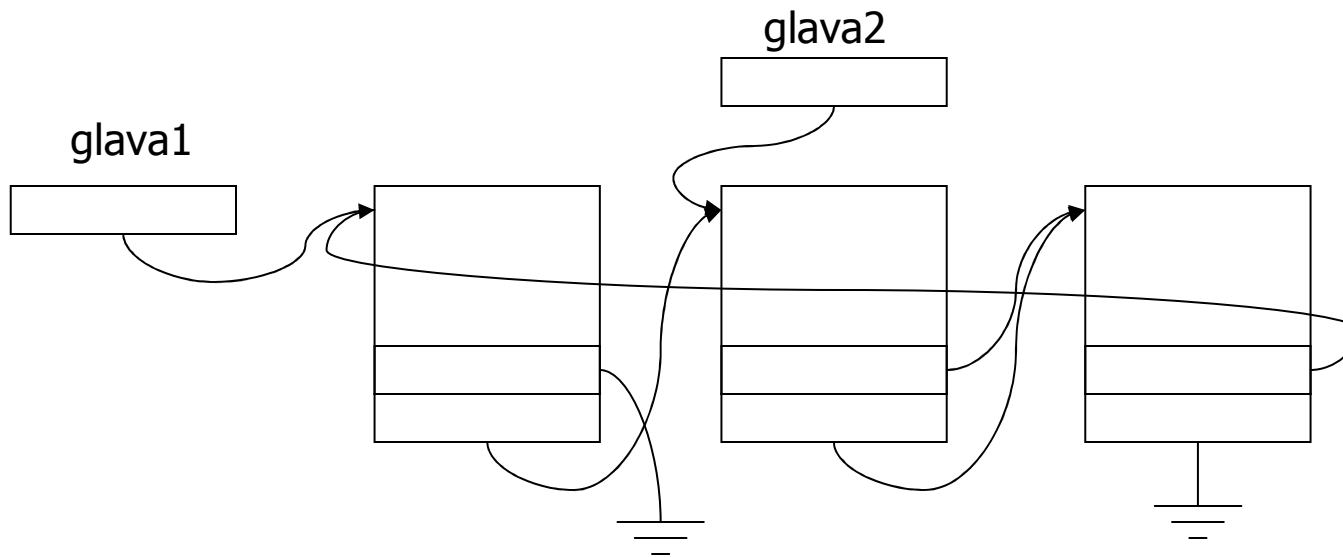


Broj koraka za izvršavanje END() i PREVIOUS() je jednak n O(n), a za sve ostale funkcije je jedan korak O(1).

Ova implementacija se koristi kada ima mnogo ubacivanja/izbacivanja u listu i kada se duljina liste može jako mijenjati

Liste s više ključeva

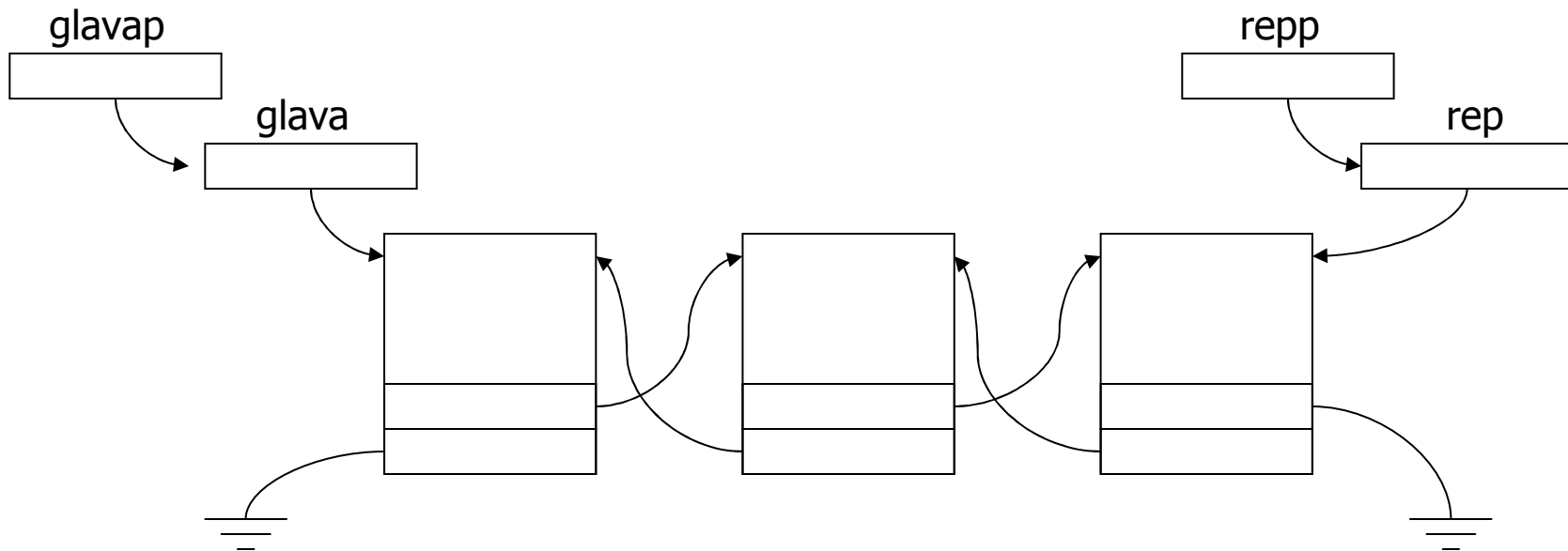
- Složeniji slučaj liste: moguća je struktura podataka koja uz element sastavljen od više ćelija istog ili različitog tipa podataka sadrži i više pokazivača na idući element, pa se elementi mogu sortirati po više ključeva



- Primjer: element liste se sastoji od polja znakova i cijelog broja (recimo ime i prezime osobe i njen matični broj) i uz svaki element idu 2 pokazivača, čime se omogućuje sortiranje liste po matičnom broju i prezimenu, a da su podaci zapisani samo jednom

Dvostruko povezana lista

- Radi bržeg traženja u oba smjera kretanja po listi, ona može biti dvostruko povezana. Svaki čvor osim elementa s podacima, sadrži pokazivač na sljedeći čvor i pokazivač na prethodni čvor.
- Lista ima *glavu* i *rep*.



Stog

- Specijalna vrsta liste u kojoj se sva ubacivanja i izbacivanja elemenata obavljaju na jednom kraju koji se zove vrh
- Struktura podataka kod koje se posljednji pohranjeni podatak prvi uzima u obradu (zadnji-unutra-prvi-van)
- Primjeri stoga:
- hrpa tanjura, hrpa knjiga
- Glavni program poziva potprograme koji pozivaju druge potprograme: potrebno je da potprogrami pamte adresu povratka u nadređenu proceduru
- Računanje na kalkulatoru i nekim interpreterima: postfix notacija: $(a+b)*c-d = ab+c*d-$, računanje se provodi čitanjem izraza s lijeva, operandi se stavljaju na stog, kada se pročita operator sa stoga se skida toliko operanada koliko taj operator traži, obavi se operacija i rezultat se vraća na stog
- Stog je također i poseban apstraktni tip podatka
- Jedna moguća izvedba:

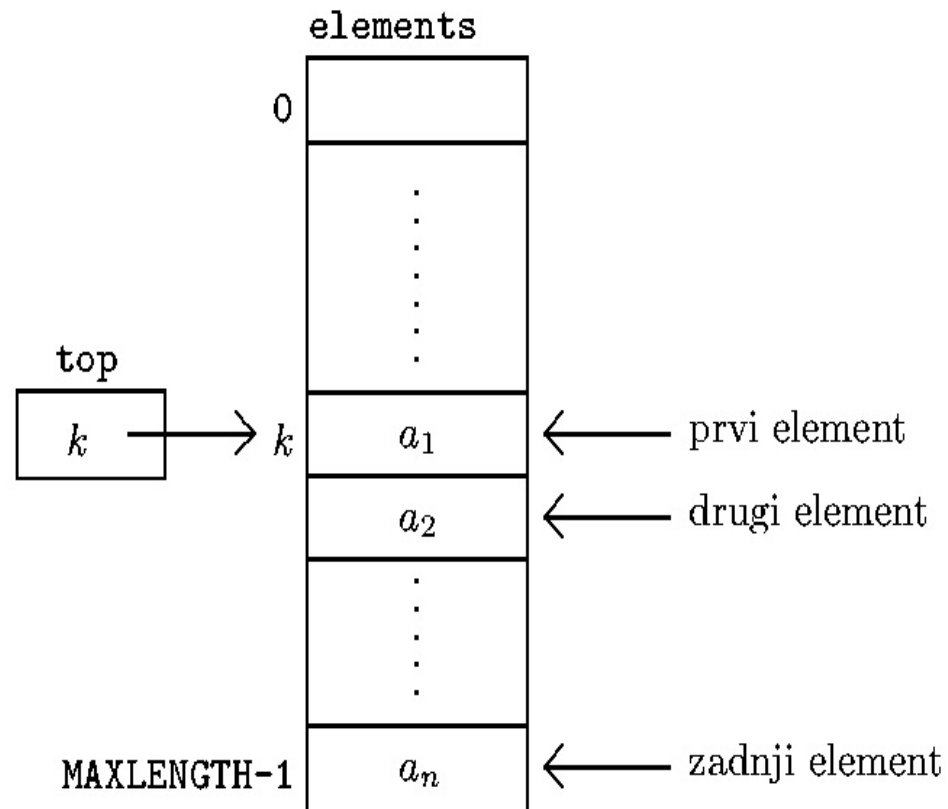
Apstraktni tip podataka STACK

- `elementtype` ... bilo koji tip
- `STACK` ... podatak tipa `STACK` je konačni niz podataka tipa `elementtype`
- `MAKE_NULL(&S)` ... funkcija pretvara stog `S` u prazni
- `EMPTY(S)` ... funkcija koja vraća "istinu" ako je `S` prazan, inače "laž"
- `PUSH(x,&S)` ... funkcija ubacuje element `x` na vrh stoga `S`; u terminu lista to odgovara funkciji `INSERT(x,FIRST(S),&S)`
- `POP(&S)` ... funkcija izbacuje element s vrha stoga `S`; ekvivalentno funkciji za liste `DELETE(FIRST(S),&S)`
- `TOP(S)` ... funkcija vraća vrijednost elementa koji je na vrhu stoga `S` (stog ostaje nepromijenjen); ekvivalentno `RETRIEVE(FIRST(S),S)`

- svaka implementacija liste može se upotrijebiti kao implementacija stoga
- operacije na stogu su jednostavnije nego operacije s općenitom listom, pa se i implementacije mogu pojednostaviti
- implementacije pomoću polja i pomoću pokazivača

Implementacija stoga pomoću polja

- Ova implementacija se zasniva na strukturi podataka opisanu za općenitu listu s jednom promjenom da listu smještamo u donji dio polja, a ne u gornji kao kod liste
- time prilikom ubacivanja/izbacivanja ne treba prepisivati ostale elemente
- Dakle, stog raste prema gore, tj. manjim indeksima polja



C kod za implementaciju stoga pomoću polja

```
#define MAXLENGTH ...
```

```
typedef struct {  
    int top;  
    elementtype elements[MAXLENGTH];  
} STACK;
```

```
void MAKE_NULL (STACK *S_ptr) {  
    S_ptr->top = MAXLENGTH;  
}
```

```
int EMPTY(STACK S) {  
    if (S.top >= MAXLENGTH)  
        return 1;  
    else  
        return 0;  
}
```

```

void PUSH(elementtype x, STACK *S_ptr) {
    if (S_ptr->top == 0)
        error("Stog je pun");
    else {
        S_ptr->top--;
        S_ptr->elements[S_ptr->top] = x;
    }
}

```

```

void POP(STACK *S_ptr) {
    if (EMPTY(*S_ptr))
        error("Stog je prazan");
    else
        S_ptr->top++;
}

```

```

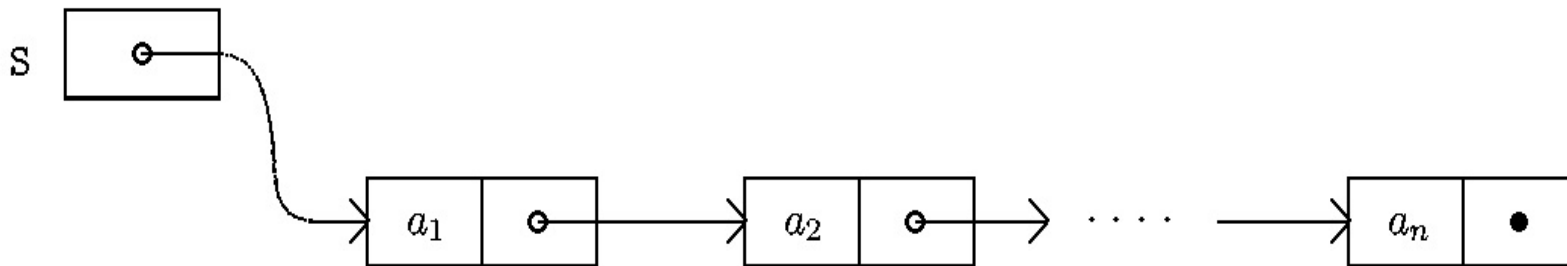
Elementtype TOP(STACK S) {
    if (EMPTY(S))
        error("Stog je prazan");
    else
        return (S.elements[S.top]);
}

```

Broj koraka u izvršavanju svake funkcije je 1 \Rightarrow vrlo efikasna i jednostavna implementacija

Implementacija stoga pomoću pokazivača

- Zasniva se na vezanoj listi
- Kod stoga ne postoji pojam pozicije pa nije potrebna polazna ćelija glava (header), već je dovoljan pokazivač na prvu ćeliju, što pojednostavljuje strukturu
- Ćelija je isto građena kao u slučaju vezane liste
- Vrh stoga je na početku vezane liste
- Stog se poistovjećuje s pokazivačem na početak vezane liste



- Funkcije PUSH() i POP() liče na INSERT() i DELETE() iz implementacije liste pomoću pokazivača, ali su jednostavnije, jer rade samo na početku liste

- MAKE_NULL(&S) pridružuje S=NULL
 - EMPTY(S) provjerava da li je S==NULL
 - TOP(S) vraća S->element (ako je S neprazan)
 - Vrijeme izvršavanja bilo koje operacije je O(1)
-
- Prikaz stoga pomoću liste zahtijeva više memorije po podatku (jer postoji i pokazivač), međutim daje veću fleksibilnost
 - Više stogova može paralelno koristiti isti memorijski prostor.
 - Korištenje memorije je proporcionalno broju podataka na stogu, a nije određeno maksimalnim kapacitetima stogova
 - kapacitet pojedinog stoga ograničen je samo raspoloživom memorijom.

Red

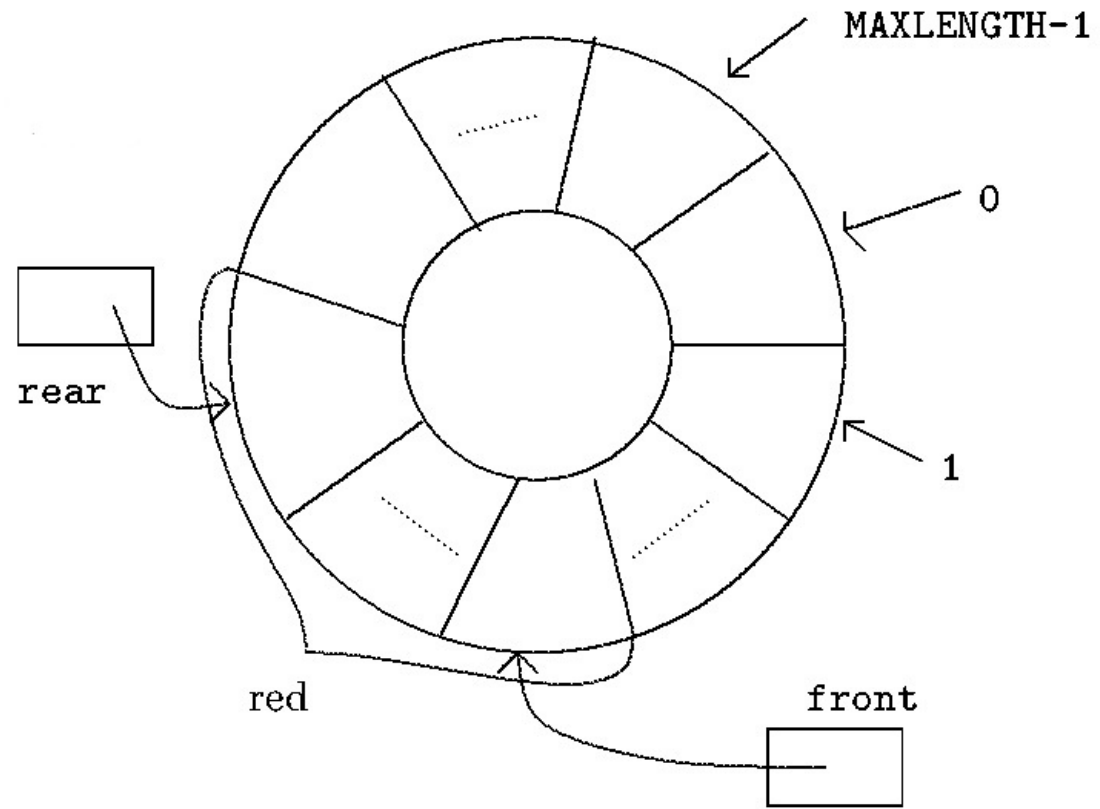
- specijalna vrsta liste: elementi se ubacuju na jednom kraju liste (začelje), a izbacuju na suprotnom kraju (čelo)
- prvi-unutra-prvi-van lista
- primjeri za red:
 - ljudi koji čekaju na blagajni u dućanu
 - štampač na lokalnoj mreži računala
 - izvođenje programa u batch modu
- Također se može definirati kao posebni apstraktni tip podatka

Apstraktni tip podatka QUEUE

- `elementtype` ... bilo koji tip
- `QUEUE` ... podatak tipa `QUEUE` je konačni niz podataka tipa `elementtype`
- `MAKE_NULL(&Q)` ... funkcija pretvara red `Q` u prazan
- `EMPTY(Q)` ... funkcija vraća "istinu" ako je red `Q` prazan, inače "laž"
- `ENQUEUE(x,&Q)` ... funkcija ubacuje element `x` na začelje reda `Q`; u terminima operacija na listama to je `INSERT(x,END(Q),&Q)`
- `DEQUEUE(&Q)` ... funkcija izbacuje element na čelu reda `Q`; odgovara operaciji na listama `DELETE(FIRST(Q),&Q)`
- `FRONT(Q)` funkcija vraća element na čelu reda `Q`, a red ostaje nepromijenjen; ekvivalent operaciji na listama `RETRIEVE(FIRST(Q),Q)`
- Implementacije reda se također mogu dobiti iz implementacija liste uz odgovarajuća pojednostavljenja

Implementacija reda pomoću cirkularnog polja

- Može se doslovno preuzeti implementacija liste pomoću polja i uzeti a_1 za čelo
- Funkcija ENQUEUE() se tada obavlja u jednom koraku jer ne zahtjeva pomicanje ostalih elemenata liste
- Funkcija DEQUEUE() tada zahtjeva da se cijeli ostatak reda prepíše za jedno mjesto prema gore
- Trik: uvede se još jedan kursor na početak reda, ne treba se više prepisivati, ali ubacivanjem/izbacivanjem red putuje prema donjem kraju polja
- Bolje rješenje je cirkularno polje: nakon zadnjeg indeksa slijedi početni indeks
- Red zauzima niz uzastopnih ćelija polja i postoje kursor na čelo i začelje
- Cirkularnost se postiže tako da s indeksima računamo modulo MAXLENGTH
- Prazan red: čelo == začelje
- Puni red: $(\text{začelje} + 1) \% \text{MAXLENGTH} == \text{čelo}$



C kod za implementaciju reda cirkularnim poljem

```
#define MAXLENGTH ...
```

```
typedef struct {  
    elementtype elements[MAXLENGTH];  
    int front, rear;  
} QUEUE;
```

```
int addone(int i) {  
    return ((i+1) % MAXLENGTH);  
}
```

```
void MAKE_NULL(QUEUE *Q_ptr) {  
    Q_ptr->front = 0;  
    Q_ptr->rear = 0;  
}
```

```
int EMPTY(Queue Q) {
    if (Q.rear == Q.front) return 1;
    else return 0;
}
```

```
void ENQUEUE(elementtype x, Queue *Q_ptr) {
    if (addone(Q_ptr->rear) == (Q_ptr->front))
        error("Red je pun");
    else {
        Q_ptr->rear = addone(Q_ptr->rear);
        Q_ptr->elements[Q_ptr->rear] = x;
    }
}
```

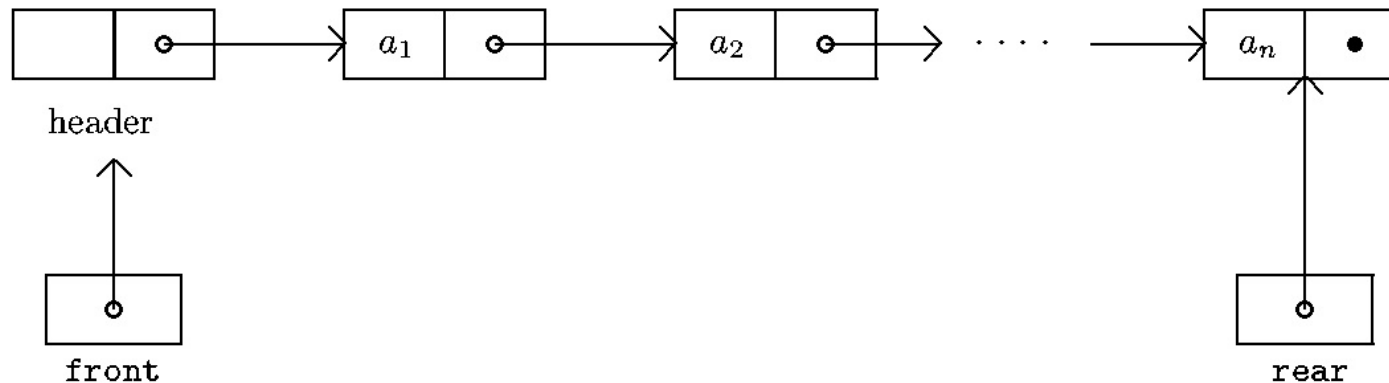
```
void DEQUEUE(Queue *Q_ptr) {
    if (EMPTY(*Q_ptr)) error("Red je prazan");
    else Q_ptr->front = addone(Q_ptr->front);
}
```

```
elementtype FRONT(Queue Q) {  
  if (EMPTY(Q) error("Red je prazan");  
  else return (Q.elements[Q.front]);  
}
```

Broj koraka u izvršavanju bilo koje funkcije je jedan, tj. vrijeme izvršavanja je konstantno i ne ovisi o broju elemenata u redu, $O(1)$.

Implementacija reda pomoću pokazivača

- Radi se slično kao u slučaju vezane liste
- Početak vezane liste je čelo reda
- Dodaje se još pokazivač na kraj vezane liste
- Glava (header) olakšava prikaz praznog reda
- Vrijeme izvršavanja svake funkcije je također konstantno (jedan korak) $O(1)$

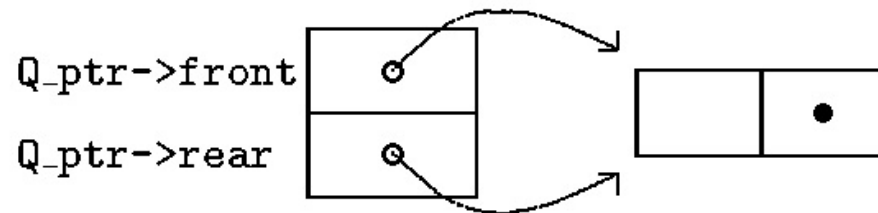


C kod za implementaciju reda pomoću pokazivača

```
typedef struct cell_tag {  
    elementtype element;  
    struct cell_tag *next;  
} celltype;
```

```
typedef struct {  
    celltype *front, *rear;  
} QUEUE;
```

```
void MAKE_NULL(QUEUE *Q_ptr) {  
    Q_ptr->front = (celltype*)malloc(sizeof(celltype));  
    Q_ptr->front->next = NULL;  
    Q_ptr->rear = Q_ptr->front;  
}
```



```

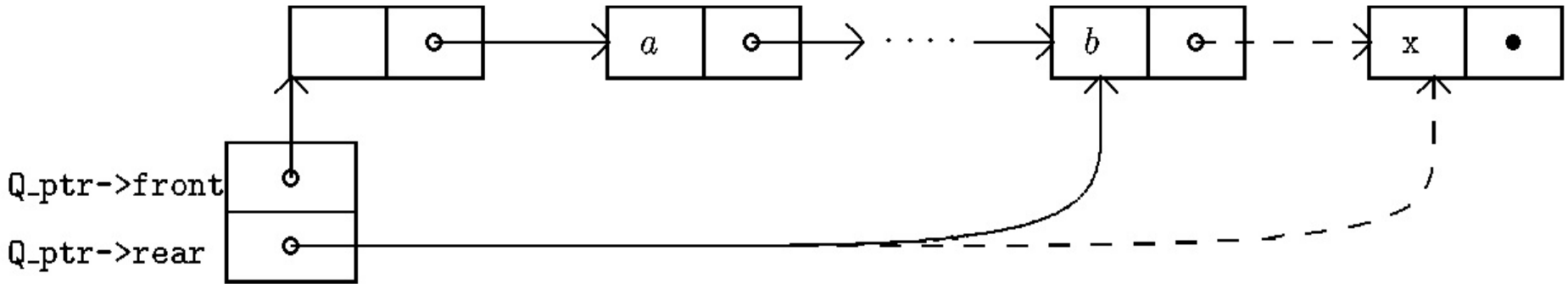
int EMPTY(Queue Q) {
if (Q.front == Q.rear) return 1;
else return 0;
}

```

```

void ENQUEUE(elementtype x, Queue *Q_ptr) {
Q_ptr->rear->next = (celltype*)malloc(sizeof(celltype));
Q_ptr->rear = Q_ptr->rear->next;
Q_ptr->rear->element = x;
Q_ptr->rear->next = NULL;
}

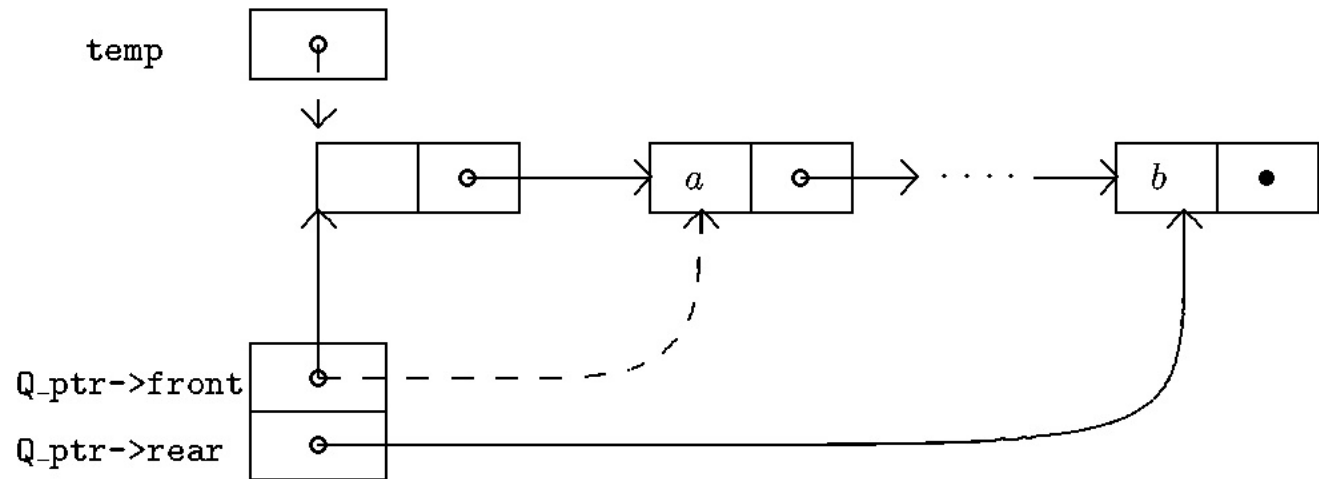
```




```

void DEQUEUE(QUEUE *Q_ptr) {
    celltype *temp;
    if (EMPTY(*Q_ptr)) error("Red je prazan");
    else {
        temp = Q_ptr->front;
        Q_ptr->front = Q_ptr->front->next;
        free(temp);
    }
}

```



```

elementtype FRONT(QUEUE Q) {
    if (EMPTY(Q)) error ("Red je prazan");
    else return (Q.front->next->element);
}

```